

# VQR40RS

Keittiöaltaan materiaali  
Altaan tyyppi  
Altaiden määrä  
EAN-koodi

Ruostumaton teräs  
Hitsattu allas  
1  
8017709208950



## Estetiikka



Estetiikka	Universale	Kalusteeseen sijoitettava	Matala profiili
Sarja	Mira	Logo	Kohokuvioitu
Väri	Ruostumaton teräs	Hanan paikka	2 hanapaikkaa
Pinnan viimeistely	Harjattu		

	Altaan tyyppi	Altaan mitat, L x K x S (mm)	Altaan leveys (mm)	Altaan kulman säde	Ylivuotoallas	Siivilän paikka altaassa	Altaan siivilän mitat
Kulho	Vähimmäissäde	340 x 400 x 200	200	15	Kyllä, pinta-asennettava	Seinän sijainti	3,5"

## Tekniset ominaisuudet

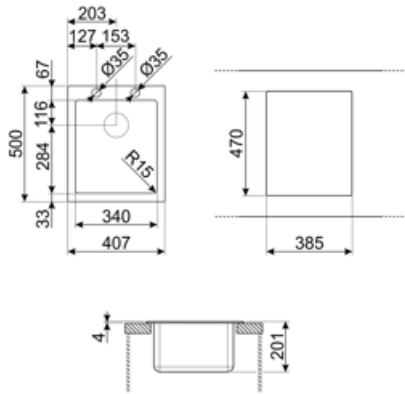


Tuotteen mitat (mm)	196x407x500 mm	Hanan aukon halkaisija	35 mm
Leikattujen kohtien mitat (mm)	385 x 470 mm	Popup-komento	Kyllä, yksi
Korkeus työtasosta	6 mm	Popup-komennon tyyppi	Neliömäinen
Kalusteisiin sijoitettava	45 cm	Kiinnikkeiden määrä	10
Poistoaukko	Kyllä	Kiinnikkeiden tyyppi	Vakio

## Vakiovarusteet

Asennussarja

Siivilä, Sifoni ja DW-liitte,  
Kiinnikkeet, Tiiviste,  
Automaattinen ponnahdus



## Not included accessories



**3712**

Yhden altaan pesualtaan vesilukko  
(astianpesukoneliitäntä sisältyy)



**3713**

Kahden altaan pesualtaan vesilukko  
(astianpesukoneliitäntä sisältyy)



**CB25MN**

Yksi HPE-leikkuulauta, joka sopii  
vähimmäissäteen altaisiin, musta matta,  
mitat 250 x 410 K 12 mm, voidaan  
pestä astianpesukoneessa



**CB28QU**

Yksi HPL-leikkuulauta, joka sopii  
vähimmäissäteen altaisiin, tammi,  
mitat 280 x 418 K 12 mm



**COL19**

Ruostumattomasta teräksestä  
valmistettu siivilä, sopii  
VÄHIMMÄISSäteen altaaseen, mitat 200  
x 410 x 26 mm



**COL19H**

Ruostumattomasta teräksestä  
valmistettu siivilä, sopii  
VÄHIMMÄISSäteen altaaseen, mitat  
200 x 410 x 100 mm



**COL36**

Ruostumattomasta teräksestä  
valmistettu siivilä VÄHIMMÄISSäteen  
altaisiin, mitat 370 x 410 x 30 mm



**DB34**

Ruostumattomasta teräslangasta  
valmistettu kori altaille, joiden mitta  
340\*400 mm



**KITFD050**

Jätemylly 0,5 HV Moottori: 1/2  
hevosvoima Sopii kaikkiin altaisiin, joissa  
3 1/2":n jäteputki



**KITFD075**

Jätemylly 0,75 HV Moottori: 3/4  
hevosvoima Sopii kaikkiin altaisiin,  
joissa 3 1/2":n jäteputki



**KITFD100**

Jätemylly 1 HV Moottori: 1 hevosvoima  
Sopii kaikkiin altaisiin, joissa 3 1/2":n  
jäteputki



**KITSLTRND1**

Automaattinen pop pop (pyöreä  
nuppi) 1 altaan tasassa ja vakio  
ylivuoto pyöreä jätesarja




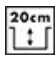

**STABMIX**

hanojen tuki

---

## Symbols glossary

---

- |  |   |   |  |
|--|---|---|--|
|  | Kaapin leveys, jota tarvitaan altaan asennukseen                              |  | Altaan syvyys - mallikohtaisesti syvyys voi olla 13-24,5 |
|  | Erittäin matala profiili: Tuotteen asennus litteällä reunalla – korkeus 1 mm. |   |  |

## Benefit (TT)

---

### **Yksittäinen kulho**

Yksittäinen kulho lisää muunneltavuutta, kapasiteettia ja tilan optimointia

### **Kaksinkertainen hanan reikä**

Tiskiallas on helposti käännettävissä, joten sen avulla on mahdollista luoda minkä tahansa keittiön kokoonpano

### **Pop-up-komento**

Pop-up-komennon avulla tiskialtaan viemärin voi avata ja sulkea kauko-ohjauksella yksinkertaisella eleellä ilman, että tulppaan tarvitsee koskea suoraan, mikä lisää mukavuutta ja hygieniaa keittiössä

### **Hanan reikä**

Mahdollisuus saada hanan reikä hanan suoraa asennusta varten lavuaariin, jolloin pinta-ala on suurempi ja siistimpi