

# VR12S34RS

**Material der Spüle** Edelstahl  
**Beckenart** Geschweißtes Becken  
**Anzahl der Spülbecken** 1  
**EAN-Code** 8017709308148



## Ästhetik



<b>Ästhetik</b>	Neutral	<b>Montageart</b>	Flächenbündig, Flachrahmen für Auflage - Randhöhe 1mm
<b>Serie</b>	Mira	<b>Markenlogo</b>	Geprägt
<b>Farbe</b>	Edelstahl	<b>Hahnlochbohrung</b>	2
<b>Oberfläche</b>	Gebürstet		

	Art des Beckens	Abmessungen Becken BxTxH (mm)	Tiefe Becken (mm)	Eckradius Becken	Beckenüberlauf	Position Beckenablauf	Korbventil
Becken	Minimalradius	340 x 400 x 200	200	12	Beckenbündig	Hinten	3 ½"

## Technische Eigenschaften



<b>Abmessungen der Spüle HxBxT (mm)</b>	201x390x510 mm	<b>Ø Hahnlochbohrung</b>	35 mm
<b>Abmessungen Ausschnitt BxT (mm)</b>	375*495 mm	<b>Exzenter-Ablauffunktion</b>	1 Becken
<b>Randhöhe</b>	1 mm	<b>Typ Exzenter-Ablauffernbedienung</b>	Druckknopf
<b>Nischenmaß</b>	45 cm	<b>Anzahl der Befestigungshaken</b>	7
<b>Hahnlochbohrung</b>	Ja	<b>Art der Befestigungshaken</b>	Auflage

## Serienzubehör

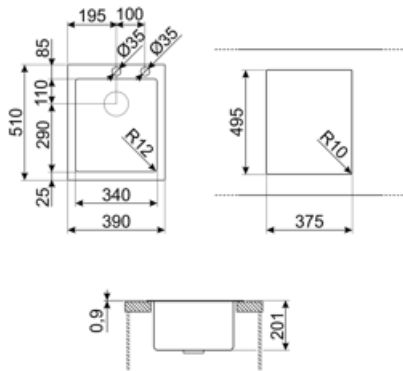


Serien-Montagezubehör

Ab- und Überlaufgarnitur,  
Siphon mit  
Schlauchanschluss,  
Befestigungshaken,  
Druckknopf-Exzenter-  
Ablauferrnbedienung

Integrierte Ab- und  
Überlaufgarnitur

Ja



## Sonderzubehör



### CB25MN

HPE-Schneidebrett in Schwarz-Matt, spülmaschinengeeignet, kompatibel für Becken mit Minimalradius. Abmessungen LxBxH: 410x250x12 mm



### COL19

Abtropfbecken gelocht aus Edelstahl mit Kunststoffecken, kompatibel für Becken mit Minimalradius. Abmessungen LxBxH: 410x200x26 mm



### COL36

Abtropfbecken gelocht aus Edelstahl mit Kunststoffecken, kompatibel für Becken mit Minimalradius. Abmessungen LxBxH: 418x280x12 mm



### CB28QU

HPE-Schneidebrett in Oak, kompatibel für Becken mit Minimalradius. Abmessungen LxBxH: 418 x 280 x 12 mm.



### COL19H

Abtropfbecken gelocht aus Edelstahl mit Kunststoffecken, kompatibel für Becken mit Minimalradius. Abmessungen LxBxH: 410x200x100 mm



### KITPUSH

Exzenter-Ablauffernbedienung aus Edelstahl mit Druckknopf für Becken R12 mm.

---

## Symbols glossary

---



Cupboard width required for sink installation



Flat: Installation of product with flat edge.



A unique waste kit totally integrated with the sink gives an elegant effect and guarantees greater hygiene with the continuous surface allowing you to combine convenience with total safety during the food preparation. The new plug design is ergonomic and it's easier to extract.



Sink depth - depending on the model, the depth can be from 13 to 24,5



Flush-fitted installation: Models of sinks/hobs which are integrated flush with the tabletop of a kitchen unit.



On this sink it is not possible to install the waste disposal

## Benefit (TT)

---

### **Einzelbecken**

Einzelbecken für größere Flexibilität, mehr Fassungsvermögen und optimale Raumnutzung.

### **Doppelte Armaturbohrung**

Das Spülbecken ist leicht reversibel, wodurch sich jede Art von Küchenkonfiguration realisieren lässt.

### **Pop-up-Bedienung**

Die Pop-up-Bedienung ermöglicht das Öffnen und Schließen des Spülbeckenauslaufs aus der Ferne mit nur einer einfachen Bewegung, ohne den Stöpsel direkt berühren zu müssen – für mehr Komfort und Hygiene in der Küche.

### **Pop-up-Bedienung mit Push-Control**

Attraktive und moderne Pop-up-Bedienung mit Push-Control für höheren Komfort in der Küche

Mit dem praktischen automatischen Pop-up-Kit mit integriertem Push-Control genügt ein einziger Tastendruck, um den Ablauf zu steuern, der sich automatisch öffnet und schließt – für mehr Komfort und Hygiene.

### **Armaturbohrung**

Möglichkeit einer Armaturbohrung für die direkte Installation des Wasserhahns auf dem Spülbecken, für eine größere und aufgeräumtere Arbeitsfläche.

### **Integriertes flächenbündiges Abfallset**

Integriertes flächenbündiges Abfallset zur Maximierung der Effizienz in Ihrer Küche.

Das vollständig integrierte flächenbündige Abfallset aus Edelstahl gewährleistet Hygiene und Sicherheit bei der Lebensmittelzubereitung und verleiht dem Spülbecken gleichzeitig ein elegantes Erscheinungsbild.