

VR12S50RS

Material der Spüle Edelstahl
Beckenart Geschweißtes Becken
Anzahl der Spülbecken 1
EAN-Code 8017709308155



Ästhetik



Ästhetik	Neutral	Montageart	Flächenbündig, Flachrahmen für Auflage - Randhöhe 1mm
Serie	Mira	Markenlogo	Geprägt
Farbe	Edelstahl	Hahnlochbohrung	2
Oberfläche	Gebürstet		

	Art des Beckens	Abmessungen Becken BxTxH (mm)	Tiefe Becken (mm)	Eckradius Becken	Beckenüberlauf	Position Beckenablauf	Korbventil
Becken	Minimalradius	500 x 400 x 200	200	12	Beckenbündig	Hinten	3 ½"

Technische Eigenschaften



Abmessungen der Spüle HxBxT (mm)	201x550x510 mm	Ø Hahnlochbohrung	35 mm
Abmessungen Ausschnitt BxT (mm)	535*495 mm	Exzenter-Ablauffunktion	1 Becken
Randhöhe	1 mm	Typ Exzenter-Ablauffernbedienung	Druckknopf
Nischenmaß	60 cm	Anzahl der Befestigungshaken	10
Hahnlochbohrung	Ja	Art der Befestigungshaken	Auflage

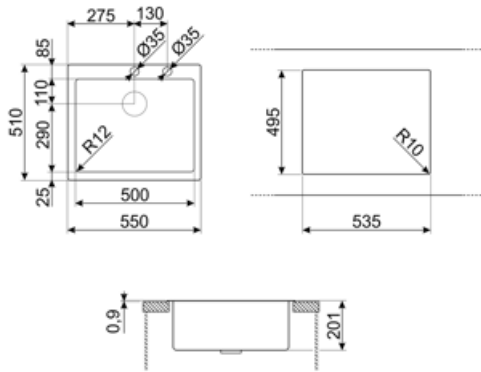
Serienzubehör



Serien-Montagezubehör Ab- und Überlaufgarnitur,
Siphon mit
Schlauchanschluss,
Befestigungshaken

**Integrierte Ab- und
Überlaufgarnitur**

Ja



Sonderzubehör



CB25MN

HPE-Schneidebrett in Schwarz-Matt, spülmaschinengeeignet, kompatibel für Becken mit Minimalradius. Abmessungen LxBxH: 410x250x12 mm



COL19

Abtropfbecken gelocht aus Edelstahl mit Kunststoffecken, kompatibel für Becken mit Minimalradius. Abmessungen LxBxH: 410x200x26 mm



COL36

Abtropfbecken gelocht aus Edelstahl mit Kunststoffecken, kompatibel für Becken mit Minimalradius. Abmessungen LxBxH: 418x280x12 mm



CB28QU

HPE-Schneidebrett in Oak, kompatibel für Becken mit Minimalradius. Abmessungen LxBxH: 418 x 280 x 12 mm.



COL19H

Abtropfbecken gelocht aus Edelstahl mit Kunststoffecken, kompatibel für Becken mit Minimalradius. Abmessungen LxBxH: 410x200x100 mm



KITPUSH

Exzenter-Ablauffernbedienung aus Edelstahl mit Druckknopf für Becken R12 mm.

Symbols glossary



Cupboard width required for sink installation



Flat: Installation of product with flat edge.



A unique waste kit totally integrated with the sink gives an elegant effect and guarantees greater hygiene with the continuous surface allowing you to combine convenience with total safety during the food preparation. The new plug design is ergonomic and it's easier to extract.



Sink depth - depending on the model, the depth can be from 13 to 24,5



Flush-fitted installation: Models of sinks/hobs which are integrated flush with the tabletop of a kitchen unit.



On this sink it is not possible to install the waste disposal

Benefit (TT)

Einzelbecken

Einzelbecken für größere Flexibilität, mehr Fassungsvermögen und optimale Raumnutzung.

Doppelte Armaturbohrung

Das Spülbecken ist leicht reversibel, wodurch sich jede Art von Küchenkonfiguration realisieren lässt.

Pop-up-Bedienung

Die Pop-up-Bedienung ermöglicht das Öffnen und Schließen des Spülbeckenauslaufs aus der Ferne mit nur einer einfachen Bewegung, ohne den Stöpsel direkt berühren zu müssen – für mehr Komfort und Hygiene in der Küche.

Pop-up-Bedienung mit Push-Control

Attraktive und moderne Pop-up-Bedienung mit Push-Control für höheren Komfort in der Küche

Mit dem praktischen automatischen Pop-up-Kit mit integriertem Push-Control genügt ein einziger Tastendruck, um den Ablauf zu steuern, der sich automatisch öffnet und schließt – für mehr Komfort und Hygiene.

Armaturbohrung

Möglichkeit einer Armaturbohrung für die direkte Installation des Wasserhahns auf dem Spülbecken, für eine größere und aufgeräumtere Arbeitsfläche.

Integriertes flächenbündiges Abfallset

Integriertes flächenbündiges Abfallset zur Maximierung der Effizienz in Ihrer Küche.

Das vollständig integrierte flächenbündige Abfallset aus Edelstahl gewährleistet Hygiene und Sicherheit bei der Lebensmittelzubereitung und verleiht dem Spülbecken gleichzeitig ein elegantes Erscheinungsbild.