

VZP76DV

| | |
|----------------------|---------------|
| Materiale køkkenvask | Granit |
| Vask-type | Kompositkar |
| Antal kar | 1 |
| EAN-kode | 8017709294045 |



Æstetik



| | | | |
|-----------------|-------------------------|---------------------------------|----------------------------|
| Æstetik | Universal | Logo | Ved overløb |
| Serie | Quadra | Alternative tilgængelige farver | Sort, Hvid, Cement / Beton |
| Farve | Duegrå | Taphul / forskåret taphul | Intet taphul |
| Indbygningstype | Standard, Undermonteret | | |

| | Kartype | Kardimensioner, B x L x D (mm) | Kardybde (mm) | Hjørneradius kar | Overløbskar | Ristposition | Ristdimension |
|-----|----------------|--------------------------------|---------------|------------------|-------------------------|------------------|---------------|
| Kar | Mindste radius | 700 x 400 x 215 | 215 | 10 | Ja, forsænket montering | Placeret mod væg | 3,5" |

Tekniske egenskaber

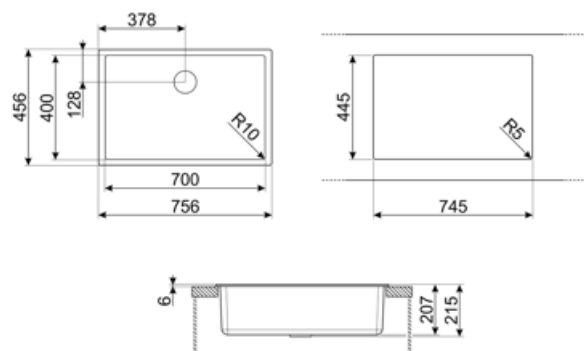


| | | | |
|-------------------------------------|---|--|---------------------------------|
| Egenskaber kompositmateriale | Rist, Easy to clean, Afløb med tilslutning til opvaskemaskine, Termisk stødsikker, Fastgørelsesklemmer, Pakning, UV Resistent | Højde fra bordplade Skabsindbygning kræves | 6 mm 80 cm |
| Produktdimensioner (mm) | 215x756x456 mm | Antal kroge | 4 |
| Udskæring mål (mm) | 746x446 mm | Type af kroge | Standard + undermonteret klemme |
| Udskæringsdimension underlimet (mm) | 700x400 mm | | |

Udskæringsradius 10 mm

Medfølgende tilbehør

Tilbehør til installation Rist, Afløb med tilslutning til opvaskemaskine, Fastgørelsesklemmer



Not included accessories



CB25MN

Enkelt HPE skærebræt, der passer til kar med minimum radius, sort mat, måler 250 x 410 H 12 mm, tåler opvaskemaskine



COL19

Rf/stål dørslag, der passer til MINIMUM radius mm kar, måler 200 x 410 x 26 mm



COL36

Rf/stål dørslag til MINIMUM radius kar, måler 370 x 410 x 30 mm



KITFD050

Affaldsudtag 0,5 HP Motor: 1/2 hestekræfter Passer til alle køkkenvaske med 3 1/2 "affaldsudtag



KITFD100

Affaldsudtag 1 HP Motor: 1 hestekræfter Passer til alle køkkenvaske med 3 1/2 "affaldsudtag



CB28QU

Enkelt HPL skærebræt til minimum radius, eg, måler 280 x 418 H 12 mm



COL19H

Rf/stål dørslag, der passer til MINIMUM radius mm kar, måler 200 x 410 x 100 mm



KITDSQ

Sæbedispenser Firkantet knap



KITFD075

Affaldsudtag 0,75 HP Motor: 3/4 hestekræfter Passer til alle køkkenvaske med 3 1/2 "affaldsudtag

Symbols glossary

| | | | |
|--|--|---|---|
|  | Antibakterisk |  | Ridsefast |
|  | Skabsbredde krævet til installation af køkkenvask |  | Vaskedybde - afhænger af modellen, dybden kan være fra 13 til 24,5 |
|  | Standardinstallering: Traditionel installation i bordplade, velegnet til ethvert køkkensæt |  | Underlimet installation: Vasken er fastgjort under bordpladen, hvilket forlænger arbejdsfladen og vaskenes dybde. |
|  | Easy to clean |  | Resistent overfor høje temperaturer |
|  | Termisk stødsikker |  | Stødresistent |
|  | UV-beskyttelse, falmer ikke over tid. | | |

Benefit (TT)

En skål

En enkelt skål for større tilpasningsevne, kapacitet og pladsoptimering